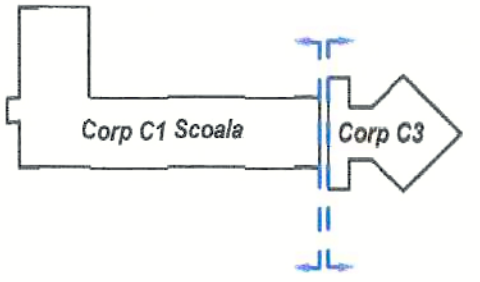




LEGENDA

- Limita de proprietate
- acces pietonal
- acces auto
- SCOALA GIMAZIALA BARSA , Corp C1 si C3 - imobile propuse pentru eficientizare energetica
- anexe
- Suprafata verde
- Suprafata pietonala
- Drum de acces
- Fond construit existent



Corp C4 - Centrala termica (cad. 637-C4)
 Regim de inaltime - P
 AC_corp C3 = 82.00 mp
 ADC_corp C3 = 82.00 mp

 AC_amplasament = 824.00 mp
 ADC_amplasament = 1322.00 mp
 POT_existent = 18.56 %
 CUT_existent = 0.29

Situatia propusa:
 AC_C1+C2 = 699.00mp
 AD_C1+C2 = 1214.00mp
 AC_amplasament_propus = 851.00 mp
 ADC_amplasament_propus = 1368.00 mp
 S_pietonala = 280.00mp
 S_spatiu verde = 3350.00mp
 POT_propus = 19.17%
 CUT_propus = 0.30
 H_maxim - 11.49m, H_streasina = 8.17m
 Prin proiect se doreste realizarea unor lucrari de eficientizare energetica la corpul C1 si corpul C3 al scolii Gimnaziale Barsa.



LEGENDA INSTALATII / REȚELE EXTERIOARE PROPUSE:

- CONDUCTĂ DE APĂ RECE DE LA REȚEA EXISTENTA
- REȚEA DE CANALIZARE APE MENAJERE

S_parcela=4439,00 mp
 Amplasament: nr. 197, com Barsa, judetul Arad, CF837

Situatie existenta:
Corp C1 Scoala (cad. 637-C1):
 Regim de inaltime - P+1
 AC_corp C1 = 498.00 mp
 ADC_corp C1 = 996.00 mp

Corp C3 (cad. 637-C3):
 Regim de inaltime - P
 AC_corp gs = 174.00 mp
 ADC_corp gs = 174.00 mp

Corp C2 - Anexa (cad. 637-C2)
 Regim de inaltime - P
 AC_corp anexa = 70.00 mp
 ADC_corp anexa = 70.00 mp

P+1E Corp C1 Scoala
grad II de rezistență la foc
Risc mic de incendiu
 39.85

Corp C3
 17.19

C2
 anexa gr. III Risc mic

C4
 centrala termica gr. III Risc mijlociu

Nr. parcela	Categ. folos.	Dest.	NUMELE	SEMNAȚURA	Scara:
1	C	C1	arh. Bianca DAVID		1:500
		C2	ing. Cristian Cezar NECHIFOR		
		C2	ing. Cristian Cezar NECHIFOR		
TOTAL					

PROIECTANT GENERAL:
 S.C. GOODWILL STUDIO S.R.L.
 Cluj Napoca
 Str. Plopiilor nr. 63
 Nr. inmatriculare: J12/4442/2017
 C.U.I. 37898955

PROIECTANT SPECIALITATE:
NCC PROIECT - INSTAL S.R.L.
 J22/1353/2017 ; C.U.I. 37589194
 n.c.c.proiectinstal@gmail.com

Beneficiar:
 Unitatea Administrativ Teritoriala UAT - BARSA

Sediu:
 nr. 200, localitatea Barsa, judetul Arad

Amplasament:
 str. Principala nr. 197, Loc. Barsa, Jud. Arad

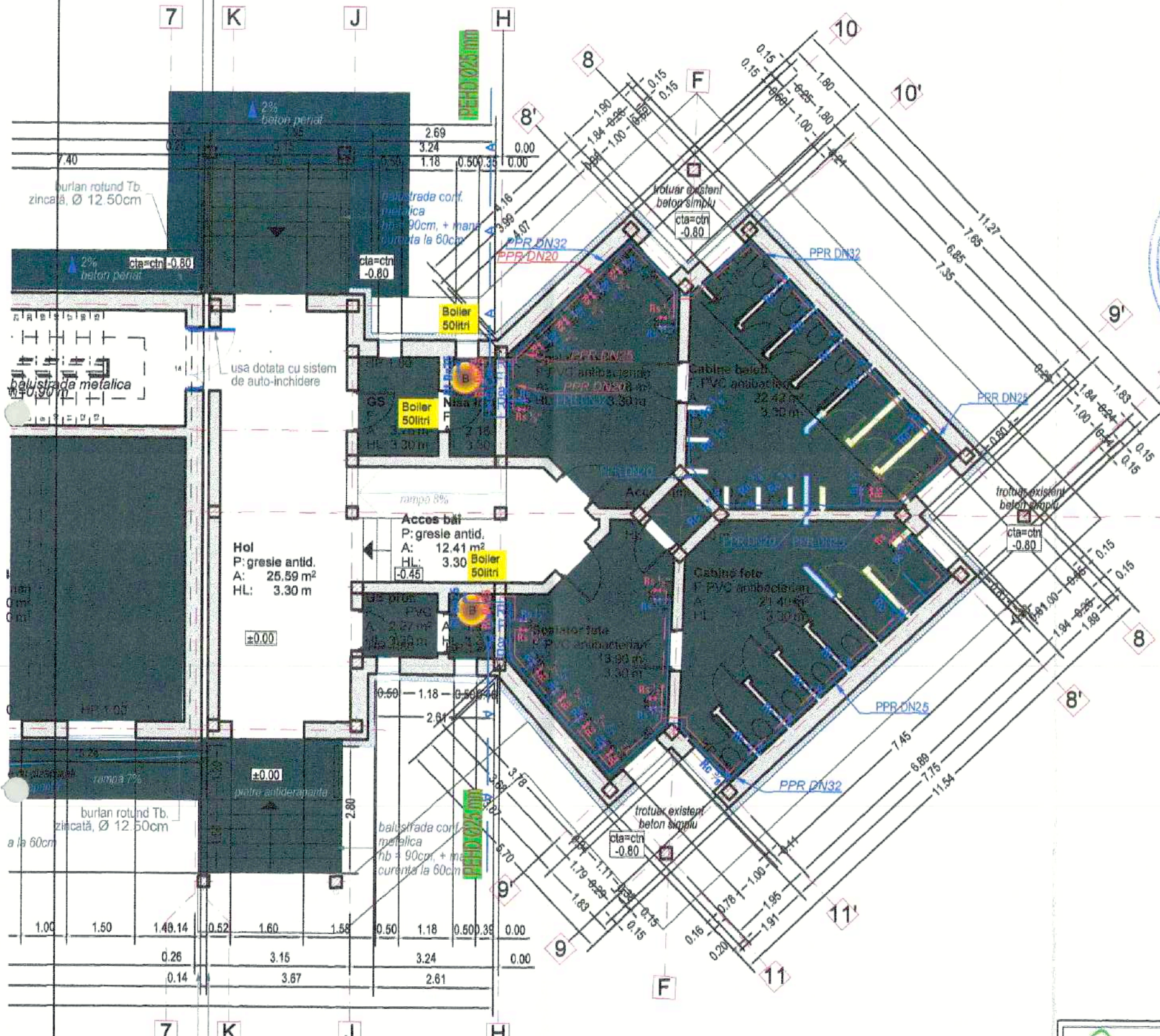
Proiect Nr.:
 215/2022

Faza:
 D.T.A.C/
 P.Th.

Planșa nr.:
 100



Corp C1 Scoala Corp C3



	Zidarie de caramida plina arsa, tesuta, 45 cm : clasa de reactie la foc A1, C0(CA1) - REI 3 ore + Termoizolatie vata minerala bazaltica: clasa de reactie la foc A1, C0(CA1)
	Zidarie de caramida plina arsa, tesuta, 25-38 cm : clasa de reactie la foc A1, C0(CA1) - REI 3 ore
	stâlpi existenti din beton armat 25x25 cm
	elemente desfiintate pereti de zidarie de caramida plina arsa
	propus - Zidarie de caramida GVP 12 cm - clasa de reactie la foc A1, C0(CA1) - EI 2 ore
	propus - Zidarie de caramida GVP 25 cm - clasa de reactie la foc A1, C0(CA1) - REI 3 ore
	EI30 C
	usa dotata cu sistem de auto-inchidere
	directie-traseu de evacuare OBS - valoarea numerica reprezinta distanta maxima parcursa
	usa cu deschidere automata si manuala (aport aer)
	fereastra cu deschidere automata si manuala (aport aer)

LEGENDA INSTALATII ALIMENTARE AR/ACM:

- Conductă alimentare apă rece tip PEHD;
- Conductă alimentare apă rece tip PPR;
- Conductă alimentare apă caldă tip PPR;
- Boiler cu rezistenta electrica;
- Baterie amestecatoare monocomandă pentru lavoar;
- Robinet de colt;

NOTĂ :

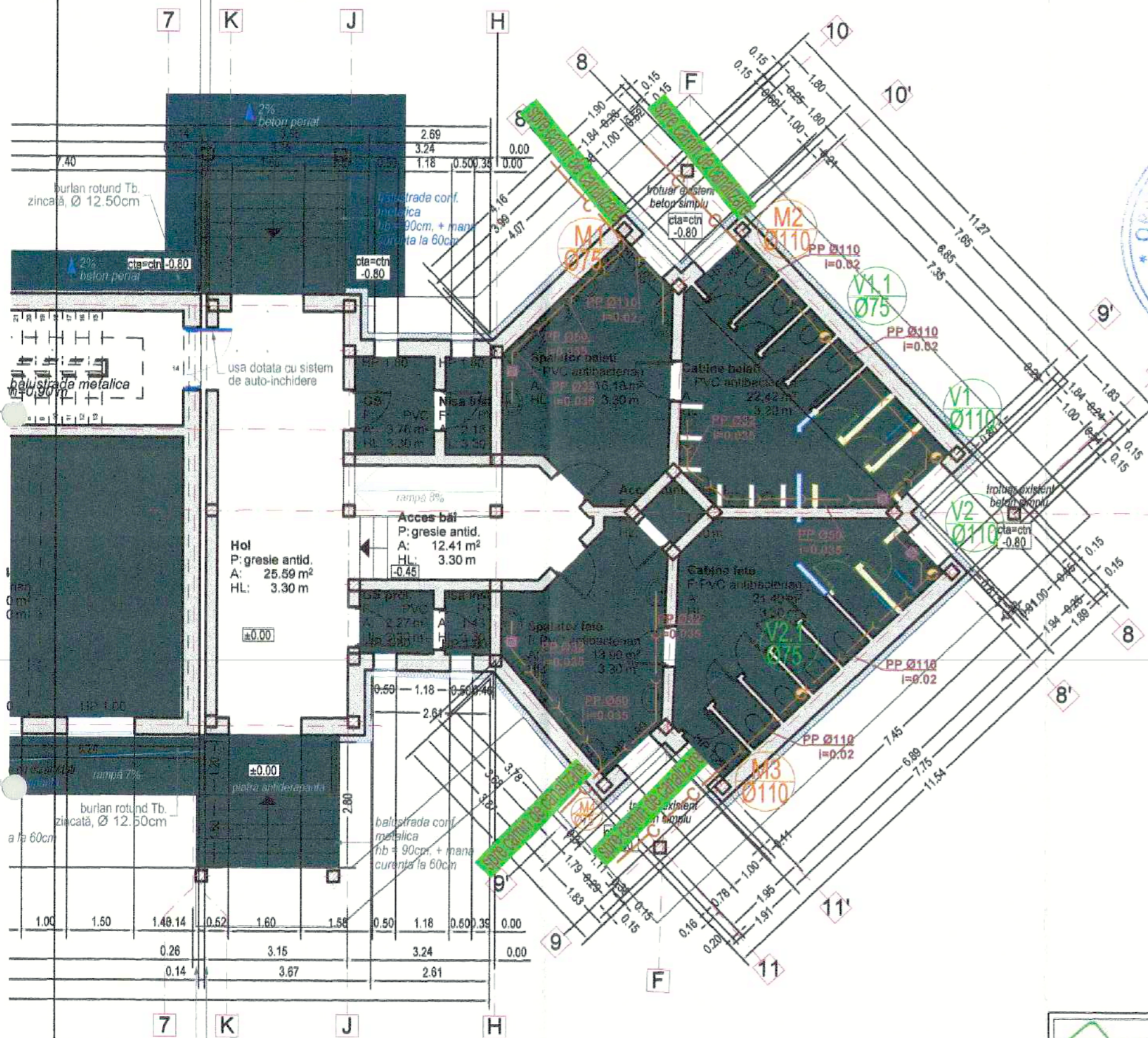
- Racordurile la obiectele sanitare vor fi de tip flexibil;
- La trecerea conductelor prin pereti, planșee sau fundații se vor proteja în țevi de PVC;
- Conductele de apă caldă și apă rece se vor izola corespunzător.

Corp C1 Scoala Corp C3

CATEGORIA DE IMPORTANTA "C"
CLASA DE IMPORTANTA "III"
GRAD DE REZISTENTA LA FOC "II"

	PROIECTANT GENERAL: S.C. GOODWILL STUDIO S.R.L. Ciu Napoca Str. Plopiilor nr. 63 Nr. inmatriculare: J12/4442/2017 C.U.I. 37898955		Beneficiar: Unitatea Administrativ Teritoriala UAT - BARSĂ Sediu: nr. 200, localitatea Barsa, judetul Arad Amplasament: str. Principala nr. 197, Loc. Barsa, Jud. Arad	Proiect Nr.	
	PROIECTANT SPECIALITATE: NCC PROIECT - INSTAL S.R.L. J22/1353/2017 ; C.U.I. 37589194 n.c.c.proiectinstal@gmail.com			215/2022	
Șef proiect	arh. Bianca DAVID	SEMNĂTURA	Scara: 1:100	Titlu proiect: LUCRARI DE EFICIENTIZARE ENERGETICA LA SCOALA GIMAZIALA BARSĂ	Faza: D.T.A.C/P.Th
Proiectant	ing. Cristian Cezar NECHIFOR		Data: SEPT. 2023	Titlu planșă: PLAN PARTER INSTALATII SANITARE ALIMENTARE CU APA RECE SI APA CALDA	Planșa nr.: IS 01
Desenat	ing. Cristian Cezar NECHIFOR				

Corp C1 Scoala Corp C3



	Zidarie de caramida plina arsa, tesuta, 45 cm : clasa de reactie la foc A1, C0(CA1) - REI 3 ore + Termoizolatie vata minerala bazaltica: clasa de reactie la foc A1, C0(CA1)
	Zidarie de caramida plina arsa, tesuta, 25-38 cm : clasa de reactie la foc A1, C0(CA1) - REI 3 ore
	staipei existenti din beton armat 25x25 cm
	elemente desflintate pereti de zidarie de caramida plina arsa
	propus - Zidarie de caramida GVP 12 cm - clasa de reactie la foc A1, C0(CA1) - EI 2 ore
	propus - Zidarie de caramida GVP 25 cm - clasa de reactie la foc A1, C0(CA1) - REI 3 ore
	EI30 C
	usa dotata cu sistem de auto-inchidere
	directie-traseu de evacuare OBS. valoarea numerica reprezinta distanta maxima parcursa
	usa cu deschidere automată și manuală (aport aer)
	fereastră cu deschidere automată și manuală (aport aer)

LEGENDĂ INSTALATII DE CANALIZARE:	
	Conductă canalizare interioară PP;
	Conductă rețea de canalizare menajeră exterioră PVC-KG;
	Sifon de pardoseală;
	Indicativ coloană de canalizare / coloană de aerisire;
	CV Indicativ cămin de vizitare canalizare;

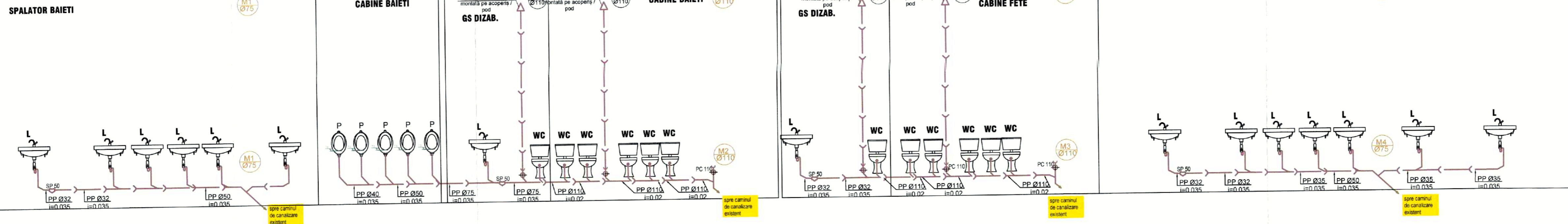
NOTĂ:
 - La baza fiecărei coloane și la ieșirea conductelor de canalizare se vor prevedea piese de
 curățire având diametrul coloanei;
 - Conductele de canalizare vor avea o pantă de minim 1.2 %;
 - Cota inferioară a conductei evacuare rigolă (Cinf=1,58), care preia apa de pe rampă,
 reprezintă cota generatoarei inferioare după sifonare; (vezi detaliu colector rigolă rampă);

Corp C1 Scoala Corp C3

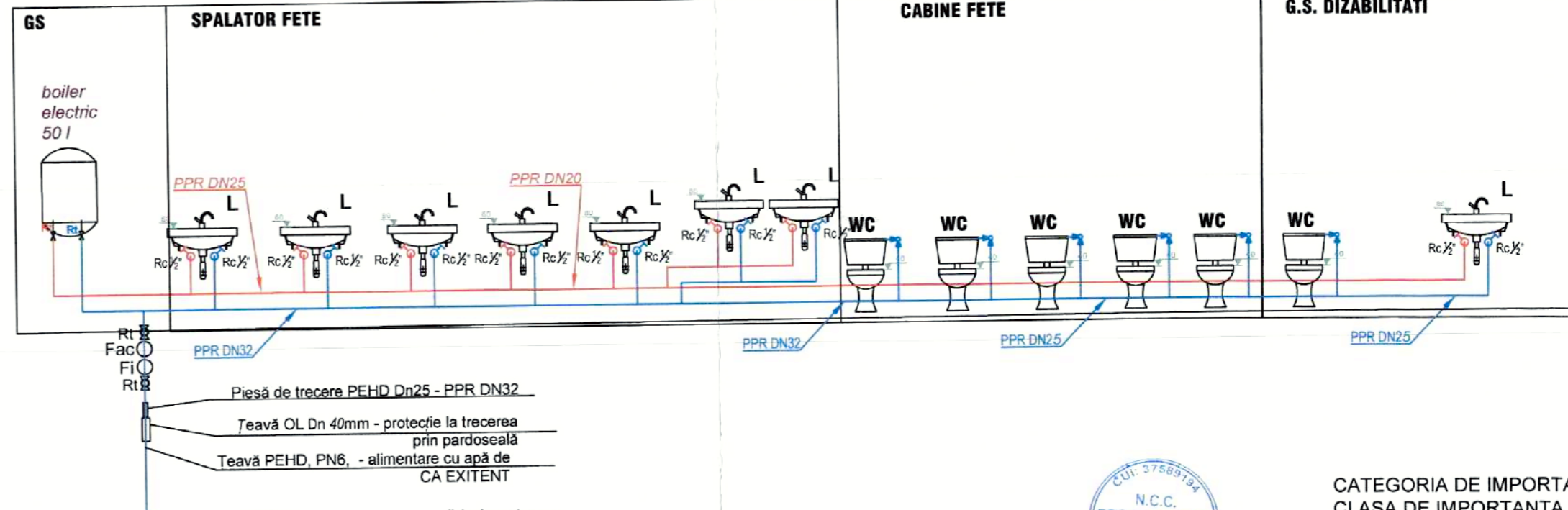
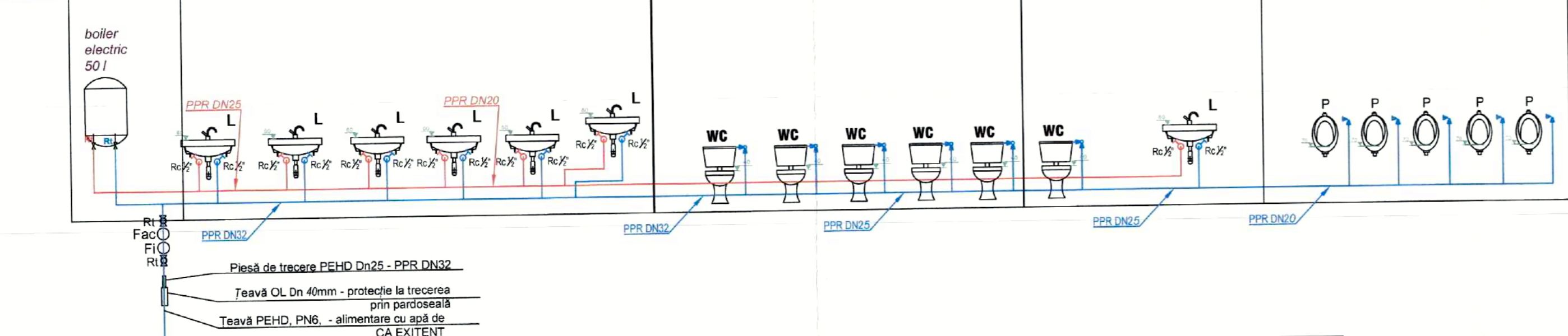
CATEGORIA DE IMPORTANTA "C"
CLASA DE IMPORTANTA "III"
GRAD DE REZISTENTA LA FOC "II"

	PROIECTANT GENERAL: S.C. GOODWILL STUDIO S.R.L. Cluj Napoca Str. Plopiilor nr. 83 Nr. inmatriculare: J12/4442/2017 C.U.I. 37898955		Beneficiar: Unitatea Administrativ Teritoriala UAT - BARSAA Sediu: nr. 200, localitatea Barsa, judetul Arad Amplasament: str. Principala nr. 197, Loc. Barsa, Jud. Arad	Proiect Nr. 215/2022	
	PROIECTANT SPECIALITATE: NCC PROIECT - INSTAL S.R.L. J22/1353/2017 ; C.U.I. 37589194 n.c.c.proiectinstal@gmail.com				
Șef proiect	arh. Bianca DAVID	SEMNĂTURA	Scara: 1:100	Titlu proiect: LUCRARI DE EFICIENTIZARE ENERGETICA LA SCOALA GIMAZIALA BARSAA	Faza: D.T.A.C/P.Th
Proiectant	Ing. Cristian Cezar NECHIFOR		Date:	Titlu planșă:	Planșa nr.:
Desenat	Ing. Cristian Cezar NECHIFOR		SEPT. 2023	PLAN PARTER INSTALATII SANITARE CANALIZARE MENAJERA	IS 02

PARTER



PARTER



Piese de trecere PEHD Dn25 - PPR DN32
 Teavă OL Dn 40mm - protecție la trecerea prin pardoseală
 Teavă PEHD, PN6, - alimentare cu apă de CA EXITENT

Piese de trecere PEHD Dn25 - PPR DN32
 Teavă OL Dn 40mm - protecție la trecerea prin pardoseală
 Teavă PEHD, PN6, - alimentare cu apă de CA EXITENT

LEGENDĂ REȚEA AR/ACM:

- Conductă alimentare apă rece PEHD;
- Conductă alimentare a.r. din PPR;
- Conductă alimentare a.c.m. din PPR;
- Rs Indicativ robinete de secționare;
- Rc Indicativ robinete de colț;
- AR Indicativ apă rece;
- AC Indicativ apă caldă;
- PEHD Indicativ conductă din polietilenă de înaltă densitate;
- B Boiler electric.

NOTĂ:
 - Pe coloanele de scurgere cu legătură de la obiectele sanitare se vedă tuburi (piese) de curățire la baza coloanei;
 - Înălțimea de montaj a piesei de curățire este de 0.4 - 0.8 m față de pardoseală.

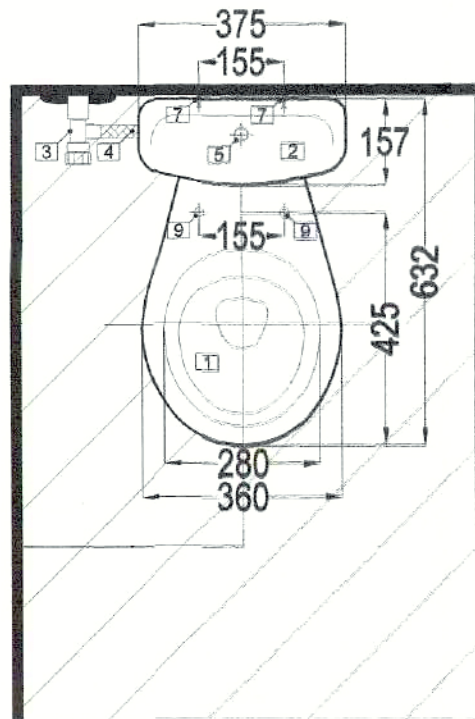
LEGENDĂ CANALIZARE:

- PP - indicativ conductă din polipropilenă;
- PVC - indicativ conductă din policlaurură de vinil;
- i - panta conductelor;
- CV - indicativ cămine de vizitare ape menajere;
- M... - indicativ coloane canalizare menajeră;
- V... - indicativ coloane de aerisire.



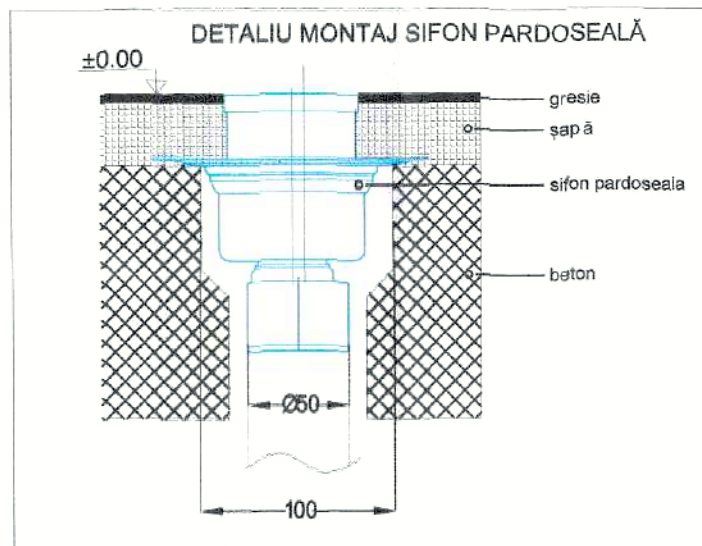
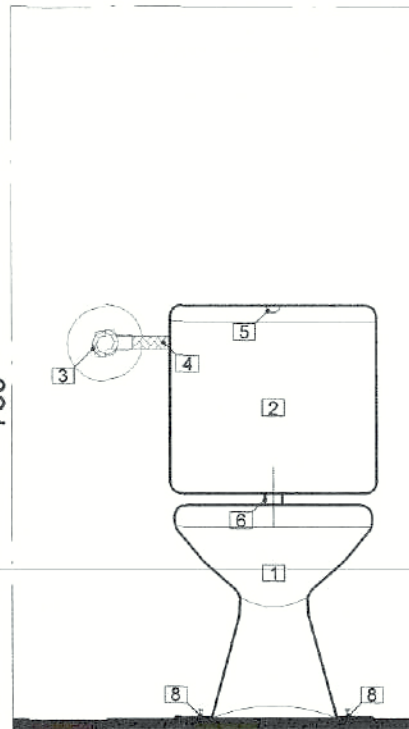
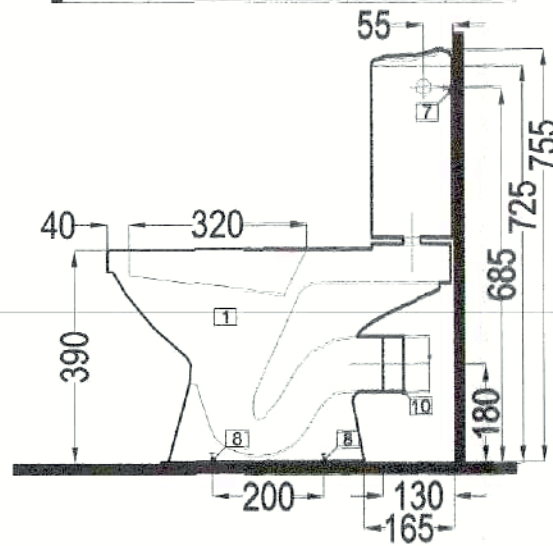
CATEGORIA DE IMPORTANȚA "C"
 CLASA DE IMPORTANȚA "III"
 GRAD DE REZISTENȚA LA FOC "II"

		PROIECTANT GENERAL: S.C. GOODWILL STUDIO S.R.L. Cluj Napoca Str. Pipililor nr. 63 Nr. inmatriculare: J12/4442/2017 C.U.I. 37898955		Beneficiar: Unitatea Administrativ Teritoriala UAT - BARSĂ Sediul: nr. 200, localitatea Barsa, Judetul Arad Amplasament: str. Principala nr. 197, Loc. Barsa, Jud. Arad		Proiect Nr. 215/2022
PROIECTANT SPECIALITATE: NCC PROIECT - INSTAL S.R.L. J22/1353/2017 ; C.U.I. 37599194 n.c.c.proiectinstal@gmail.com		Scara: % Data: SEPT. 2023		Titlu proiect: LUCRARI DE EFICIENTIZARE ENERGETICA LA SCOALA GIMAZIALA BARSĂ		Faza: D.T.A.C/P.Th
Șef proiect arh. Bianca DAVID		Desenat Ing. Cristian Cezar NECHIFOR		Titlu planșă: INSTALATII SANITARE SCHEMA COLOANELOR		Planșa nr.: IS 03

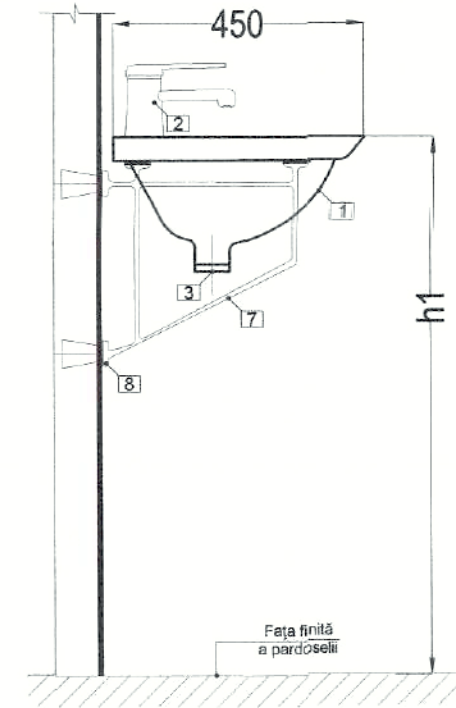
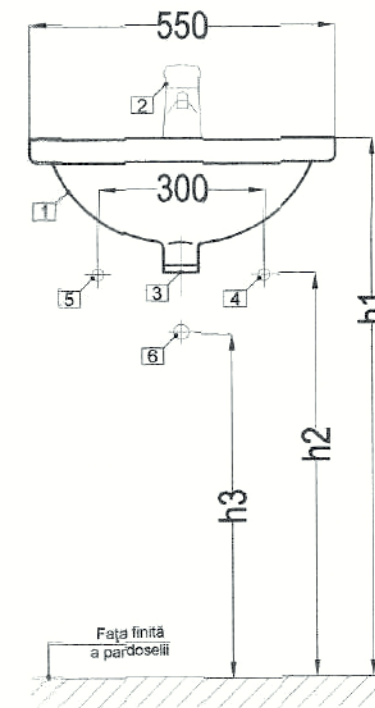


**DETALIU DE MONTAJ VAS CLOSET
CU REZERVOR LA SEMI-INALTIME**
scara 1:20

- LEGENDA:
1. Vas closet din portelan;
 2. Rezervor de spalare montat la semi-inaltime;
 3. Robinet collar cu ornament de perete;
 4. Racord flexibil;
 5. Clapeta de actionare rezervor de spalare;
 6. Orificiu pentru ventil;
 7. Ansamblu de prindere si fixare rezervor;
 8. Ansamblu de fixare vas closet;
 9. Gauri pentru prindere capac pe vasul closet;
 10. Racord la canalizare.



DETALIU DE MONTAJ LAVOAR
scara 1:20



- LEGENDA:
1. Lavoar din portelan
 2. Baterie amestecatoare
 3. Ventil canalizare
 4. Racord la apa rece
 5. Racord la apa calda
 6. Racord la canalizare
 7. Suport de sustinere;
 8. Ansamblu de fixare suport de sustinere.

Lavoare pentru copii si adulti	Inaltimea de montare in mm		
	h1	h2	h3
Pana la 4 ani	450	210	170
De la 4 la 6 ani	600	360	310
De la 6 la 11 ani	700	460	410
Peste 11 ani si adulti	800	560	485



CATEGORIA DE IMPORTANTA "C"
CLASA DE IMPORTANTA "III"
GRAD DE REZISTENTA LA FOC "II

	PROIECTANT GENERAL: S.C. GOODWILL STUDIO S.R.L. Cluj Napoca Str. Plopilor nr. 63 Nr. inmatriculare: J12/4442/2017 C.U.I. 37898955		Beneficiar: Unitatea Administrativ Teritoriala UAT - BARSĂ Sediu: nr. 200, localitatea Barsa, Judetul Arad Amplasament: str. Principala nr. 197, Loc. Barsa, Jud. Arad		Proiect Nr.
	PROIECTANT SPECIALITATE: NCC PROIECT - INSTAL S.R.L. J22/1353/2017 ; C.U.I. 37589194 n.c.c.proiectinstal@gmail.com				215/2022
Șef proiect	arh. Bianca DAVID	SEMĂȚURA	Scara: %	Titlu proiect: LUCRĂRI DE EFICIENTIZARE ENERGETICA LA SCOALA GIMAZIALA BARSĂ	Faza: D.T.A.C/P.Th
Proiectant	ing. Cristian Cezar NECHIFOR		Data: SEPT. 2023	Titlu planșă: INSTALATII SANITARE DETALII DE MONTAJ	Planșa nr.: IS 04
Desenat	ing. Cristian Cezar NECHIFOR			OBJECȚE SANITARE	